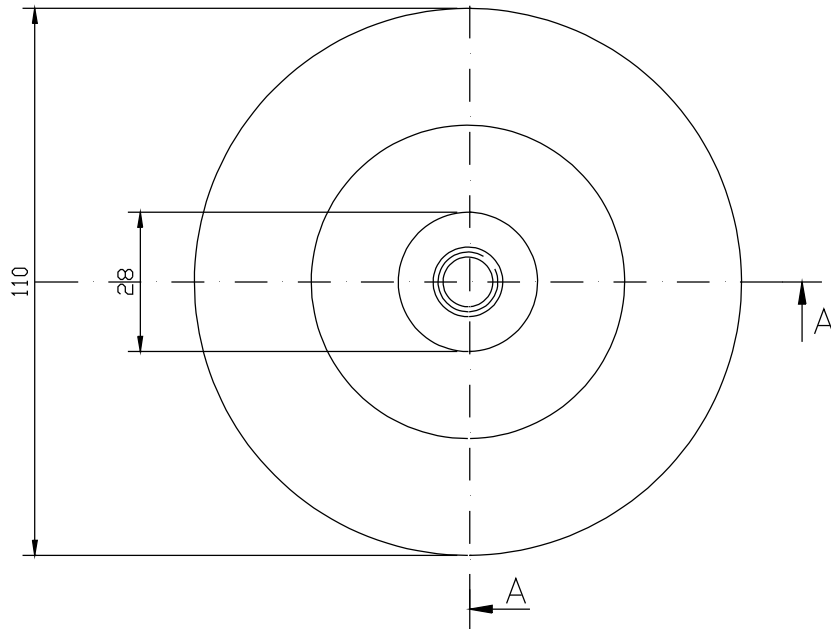
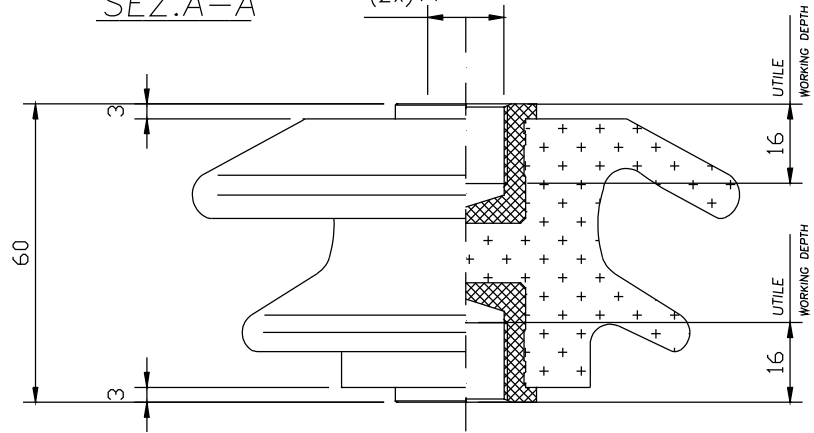


SEZ.A-A

(2x) A



DATI TECNICI  
TECHNICAL DATA

Lunghezza linea di fuga \_\_\_\_\_ 162 mm  
Creepage line length  
Superficie vetrificata  
Glazed surface  
Corpo isolante \_\_\_\_\_ STEATITE C221  
Body insulation  
Temperatura di esercizio min. -50°C  
Operating temperature max +250°C continuativo  
+350°C picco continuous peak

Tensione di prova a secco \_\_\_\_\_ 32kV-60s-50Hz  
Dielectric test at dry conditions

Peso \_\_\_\_\_ ~ 710 g  
Weight

Carico massimo nelle condizioni di prova prescritte da EN 61373 \_\_\_\_\_ ≥400 N  
Maximum load according to test conditions required by EN 61373

Coppia di rottura a torsione \_\_\_\_\_ ≥ 160 Nm  
Torsion rupture torque

Carico di rottura a flessione \_\_\_\_\_ P ≥ 6500 N  
Flexural strength

Carico di rottura a trazione \_\_\_\_\_ ≥16000 N  
Maximum tensile strength

Carico di rottura a compressione \_\_\_\_\_ ≥25000 N  
Maximum compressive strength



A	Materiali usati Threaded insert materials	Codici Code	Coppia di serraggio max sui filetti Max tightening torque on the threads	Disponibilit? Availability
M14	Ottone nichelato 4 μm Nickel-4 μm electroplated brass	312023800	90 Nm	Standard STD.
M14	Acciaio tropicalizzato Fe/Zn12 Zinc electroplated steel Fe/Zn12	312023900	90 Nm	Solo su richiesta On request only
M14	Acciaio inox AISI 303 Stainless steel AISI 303	312023904	90 Nm	Solo su richiesta On request only
M16	Ottone nichelato 4 μm Nickel-4 μm electroplated brass	312024000	125 Nm	Standard STD.
M16	Acciaio tropicalizzato Fe/Zn12 Zinc electroplated steel Fe/Zn12	312024100	125 Nm	Solo su richiesta On request only
M16	Acciaio inox AISI 303 Stainless steel AISI 303	312024104	125 Nm	Solo su richiesta On request only

Rev.	Disegnato Drawn	Approvato Approved	Data Date	Descrizione Description
8	GM	MR	04/08/23	Aggiunti codici AISI 303
7	GM	Vellutini	24/11/09	MODIFICATA ALTEZZA CERAMICA- AGGIORNATI DATI
6	GM	Vellutini	02/11/05	AGGIORNATO DATI SECONDO EN 61373
5	FD		25/02/99	INSERITA QUOTA DIAMETRO INSERTO
4	CB		28/05/98	MODIFICATIO CARICO ROTTURA A FLESSIONE DA 7500 A 6500 N
3	CB		30/04/98	AGGIORNATO TABELLA E INSERITO CARICO MAX PRESCRITTO DA IEC 1373

Conferma Acknowledg.	-	Disegnato Drawn	GM	Data Date	16/02/96	Scala Scale	1:1						
Cliente Customer	-	Approvato Approved	VELLUTINI	Data Date	16/02/96	Revisione Revision		3	4	5	6	7	8
N. Ordine P. Order	-	Controllato Checked	VELLUTINI	Data Date	16/02/96	File Disk	ID46664	Codice Code	VEDI_TABELLA				
							Descrizione - Description ISOLATORE CERAMICO PORTANTE A DOPPIA CAMPANA H=60mm CERAMIC SKIRT TYPE BEARING INSULATOR H=60mm				Foglio Sheet 1 di 1 Disegno N. - Dwg. No. ID46664		