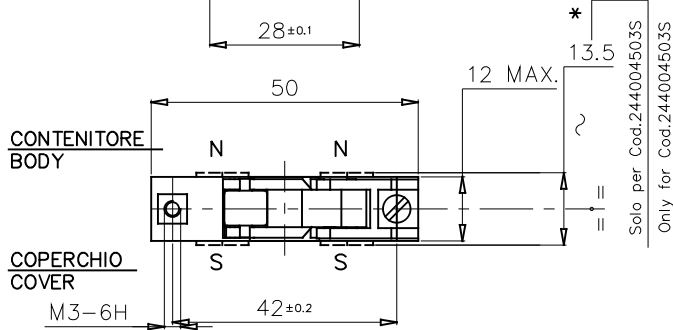
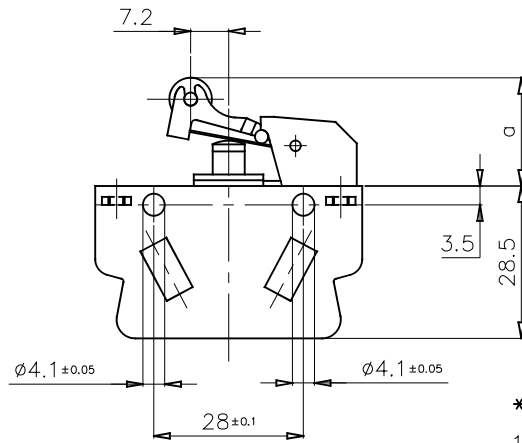
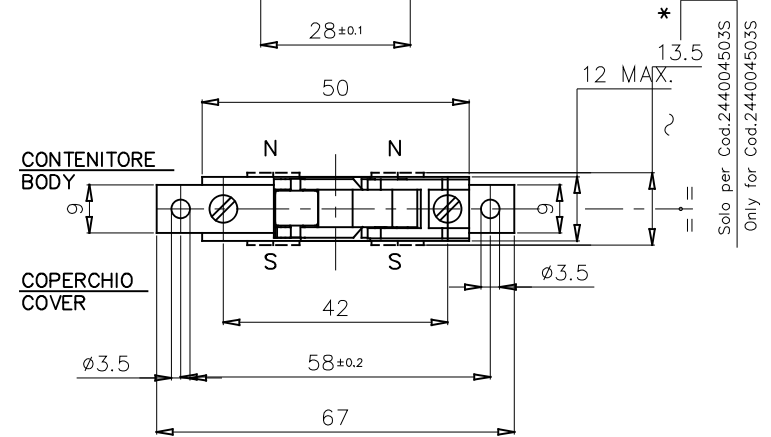
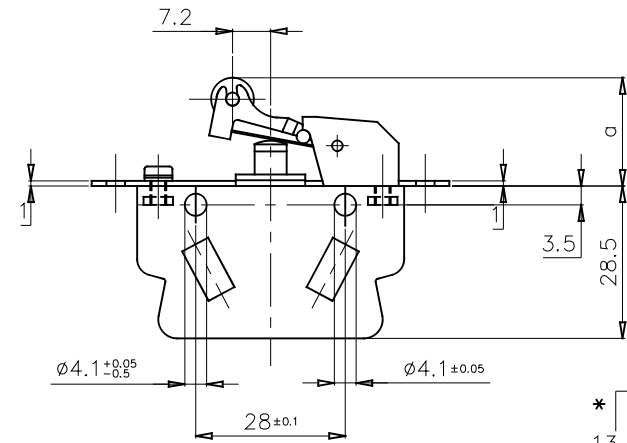


SINGOLO ISOLAMENTO FORZA MAGGIORATA



FORZA MAX. PER SCATTO	MAX. OPERATING FORCE	N
		2.9
FORZA DI RITORNO	RELEASE FORCE	N
		1.8
POSIZIONE DI RIPOSO	REST POSITION	a mm
		19.8
POSIZIONE DI FINE CORSA	OVER TRAVEL LIMIT	a mm
		13.8



ESECUZIONI CON FISSAGGIO 28 mm - EXECUTIONS WITH FIXING DISTANCE 28 mm	
CODICE - CODE	CONFIGURAZIONE - FEATURE
244004101S	CONT.AUSILIARI CON LEVETTA - CONTATTI STANDARD (CODICE BLOCCHETTO 244001201S) MICROSWITCH COMPLETE WITH LEVER - STD.TYPE CONTACTS (CODE OF MICROSWITCH WITHOUT LEVER 244001201S)
244004102S	CONT.AUSILIARI CON LEVETTA - CONTATTI DORATI (CODICE BLOCCHETTO 244001202S) MICROSWITCH COMPLETE WITH LEVER - GOLD PLATE CONTACTS (CODE OF MICROSWITCH WITHOUT LEVER 244001202S)
244004103S	CONT.AUSILIARI CON LEVETTA - CONTATTI IN ARGENTO MASSICCIO E MAGNETINI DI SOFFIO (CODICE BLOCCHETTO 244001203S) MICROSWITCH COMPLETE WITH LEVER - WITH SOLID SILVER CONTACTS AND BLOWING MAGNETS (CODE OF MICROSWITCH WITHOUT LEVER 244001203S)

ESECUZIONI CON FISSAGGIO 58 mm - EXECUTIONS WITH FIXING DISTANCE 58 mm	
CODICE - CODE	CONFIGURAZIONE - FEATURE
244002201S	CONT.AUSILIARI CON LEVETTA - CONTATTI STANDARD (CODICE BLOCCHETTO 244001201S) MICROSWITCH COMPLETE WITH LEVER - STD.TYPE CONTACTS (CODE OF MICROSWITCH WITHOUT LEVER 244001201S)
244002202S	CONT.AUSILIARI CON LEVETTA - CONTATTI DORATI (CODICE BLOCCHETTO 244001202S) MICROSWITCH COMPLETE WITH LEVER - GOLD PLATE CONTACTS (CODE OF MICROSWITCH WITHOUT LEVER 244001202S)
244002203S	CONT.AUSILIARI CON LEVETTA - CONTATTI IN ARGENTO MASSICCIO E MAGNETINI DI SOFFIO (CODICE BLOCCHETTO 244001202S) MICROSWITCH COMPLETE WITH LEVER - WITH SOLID SILVER CONTACTS AND BLOWING MAGNETS (CODE OF MICROSWITCH WITHOUT LEVER 244001202S)

NOTA : LA POLARITA' DEI MAGNETI PERMANENTI DEVE ESSERE COME INDICATO NEL DISEGNO
NOTE : PLACE THE PERMANENT MAGNETS SO THAT THE POLARITIES ARE AS SHOWN IN THE DRAWING

NOTA : SUI CONTATTI AUSILIARI DORATI, LA DORATURA VA ESEGUITA CON SPESSORE 2 µm



SIMBOLI UTILIZZATI PER IDENTIFICARE LA QUOTA IN REVISIONE DI MODIFICA



SIMBOLO UTILIZZATO PER LE QUOTE SOGGETTE A CONTROLLO INTERNO

MODIFICHE
01/10/14
MARINO

3/2/1 Rifer.
- Funz.
- Accop.
- Cliente



DESCRIZIONE
CONTATTI AUS. A SCATTO (1 N.A. + 1 N.C.)
CON LEVETTA DI AZIONAMENTO
SNAP-ACTION MICROSWITCH (1 N.O. + 1 N.C.)
WITH OPERATION LEVER

COD. VEDI TABELLA
DIS.
IP951500S

F. 1
B. 1
ACAD

MATERIALE			TRATTAMENTO			
DATA	DISEGNATO	APPROVATO	VISTO C.C.	TOLLERANZE PER DIMENSIONI LINEARI ED ANGOLARI PRIVE DI INDICAZIONI DI TOLLERANZE SPECIFICHE UNI EN 22768-1	SCALA	SOSTITUISCE
01/10/14	01/10/14	01/10/14		MOLTO GROSSOLANA GROSSOLANA MEDIA FINE	1:1	A3
FIRMA	MARINO	VELLUTINI	VELLUTINI		REVISIONE	
					1	2 3 4 5 6 7