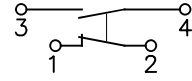
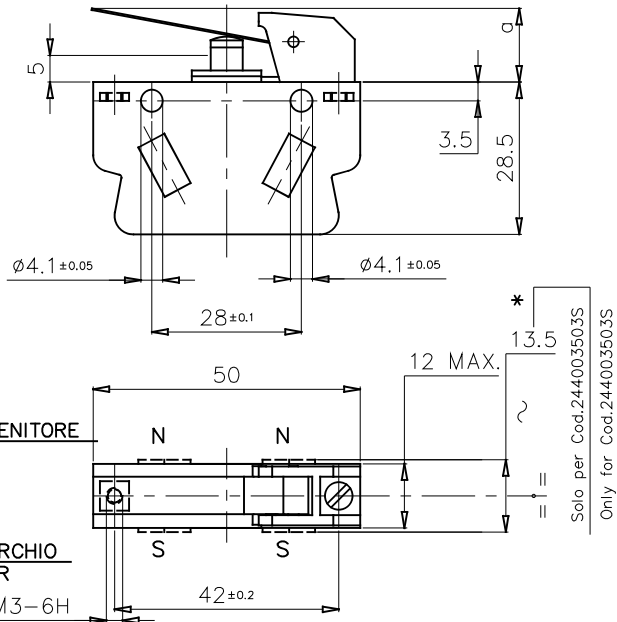
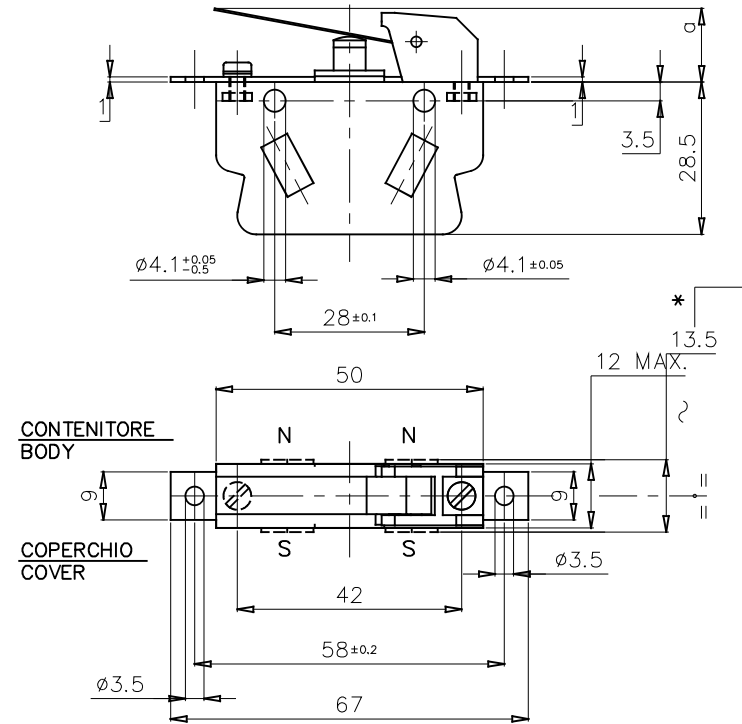


# SINGOLO ISOLAMENTO FORZA MAGGIORATA



FORZA MAX. PER SCATTO	MAX. OPERATING FORCE	N
		2.9
FORZA DI RITORNO	RELEASE FORCE	N
		1.8
POSIZIONE DI RIPOSO	REST POSITION	a mm
		13.8
POSIZIONE DI FINE CORSA	OVER TRAVEL LIMIT	a mm
		5.8



ESECUZIONI CON FISSAGGIO 28 mm - EXECUTIONS WITH FIXING DISTANCE 28 mm	
CODICE - CODE	CONFIGURAZIONE - FEATURE
244003101S	CONT.AUSILIARI CON LEVA METALLICA - CONTATTI STANDARD (CODICE BLOCCHETTO 244001201) MICROSWITCH COMPLETE WITH METAL LEVER - STD.TYPE CONTACTS (CODE OF MICROSWITCH WITHOUT LEVER 244001201)
244003102S	CONT.AUSILIARI CON LEVA METALLICA - CONTATTI DORATI (CODICE BLOCCHETTO 244001202) MICROSWITCH COMPLETE WITH METAL LEVER - GOLD PLATE CONTACTS (CODE OF MICROSWITCH WITHOUT LEVER 244001202)
244003103S	CONT.AUSILIARI CON LEVA METALLICA - CONTATTI IN ARGENTO MASSICCIO E MAGNETINI DI SOFFIO (CODICE BLOCCHETTO 244001203) MICROSWITCH COMPLETE WITH METAL LEVER - WITH SOLID SILVER CONTACTS AND BLOWING MAGNETS (CODE OF MICROSWITCH WITHOUT LEVER 244001203)

ESECUZIONI CON FISSAGGIO 58 mm - EXECUTIONS WITH FIXING DISTANCE 58 mm	
CODICE - CODE	CONFIGURAZIONE - FEATURE
XX	CONT.AUSILIARI CON LEVA METALLICA - CONTATTI STANDARD (CODICE BLOCCHETTO 244001201) MICROSWITCH COMPLETE WITH METAL LEVER - STD.TYPE CONTACTS (CODE OF MICROSWITCH WITHOUT LEVER 244001201)
XX	CONT.AUSILIARI CON LEVA METALLICA - CONTATTI DORATI (CODICE BLOCCHETTO 244001202) MICROSWITCH COMPLETE WITH METAL LEVER - GOLD PLATE CONTACTS (CODE OF MICROSWITCH WITHOUT LEVER 244001202)
XX	CONT.AUSILIARI CON LEVA METALLICA - CONTATTI IN ARGENTO MASSICCIO E MAGNETINI DI SOFFIO (CODICE BLOCCHETTO 244001203) MICROSWITCH COMPLETE WITH METAL LEVER - WITH SOLID SILVER CONTACTS AND BLOWING MAGNETS (CODE OF MICROSWITCH WITHOUT LEVER 244001203)

NOTA : LA POLARITA' DEI MAGNETI PERMANENTI DEVE ESSERE COME INDICATO NEL DISEGNO  
NOTE : PLACE THE PERMANENT MAGNETS SO THAT THE POLARITIES ARE AS SHOWN IN THE DRAWING

NOTA : SUI CONTATTI AUSILIARI DORATI, LA DORATURA VA ESEGUITA CON SPESSORE 2 µm



SIMBOLI UTILIZZATI PER IDENTIFICARE LA QUOTA IN REVISIONE DI MODIFICA



SIMBOLO UTILIZZATO PER LE QUOTE SOGGETTE A CONTROLLO INTERNO

MODIFICHE	
2	C.M.2354
	06-04-99
	ABBIATI

3	2	1	Rifer.
			Funz.
			Accop.
			Cliente



DESCRIZIONE  
CONTATTI AUS. A SCATTO (1 N.A. + 1 N.C.)  
CON LEVA METALLICA DI AZIONAMENTO  
SNAP-ACTION MICROSWITCH (1 N.O. + 1 N.C.)  
WITH OPERATION METAL LEVER

MATERIALE		TRATTAMENTO	
DATA	03/06/15	03/06/15	03/06/15
FIRMA	GM	VELLUTINI	VELLUTINI
SCALE	1:1	SOSTITUISCE	
REVISIONE	1	2	3
	4	5	6
	7	COD. VEDI TABELLA	
	DIS.		F. 1
	IP951600S		1