

CARATTERISTICHE PRINCIPALI – MAIN CHARACTERISTICS

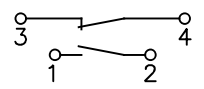
|  |  |
|--|--|
| Corsa totale dell'azionatore<br>Total travel                                       | = 3 mm   |
| Forza necessaria allo scatto dell'azionatore Fig.B<br>Operating force              | = 115 gr ± 15 gr   |
| Forza necessaria allo scatto dell'azionatore Fig.C<br>Operating force              | = 115 gr ± 15 gr   |
| Terminali<br>Terminals   | - a vite M3 per capicorda ad occhiello<br>- M3 screw for eye terminals |
| Peso totale esecuzione standard<br>Total weight (standard execution)               | = 24 gr  |
| Peso parti isolanti esecuzione standard<br>Total weight of the insulating material | = 11 gr  |
| Materiale parti isolanti<br>Insulating material                                    | - Policarbonato trasparente<br>- Transparent polycarbonate             |
| Forza sui contatti Fig.B<br>Contact strength                                       | = 30 gr  |
| Forza sui contatti Fig.C<br>Contact strength                                       | = 60 gr  |

POSIZIONI DI COMANDO – ACTUATOR POSITIONS

| a (mm)                         | POSIZIONE – POSITION                  |
|--------------------------------|---------------------------------------|
| 12.4 ± 0.2                     | Riposo Fig.B<br>Rest position         |
| 15.4 (quota minima)<br>(limit) | Fine corsa Fig.C<br>Over travel limit |

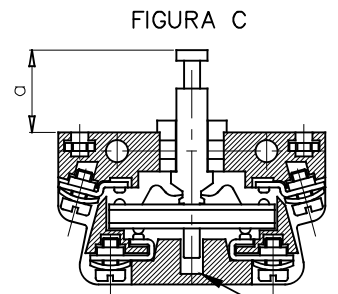
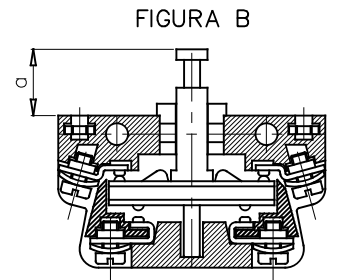
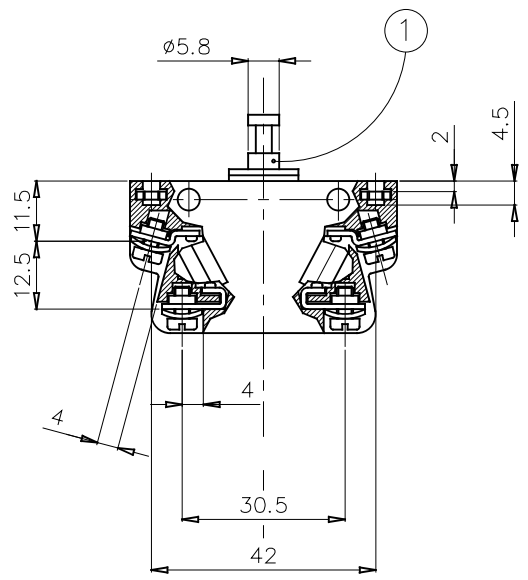
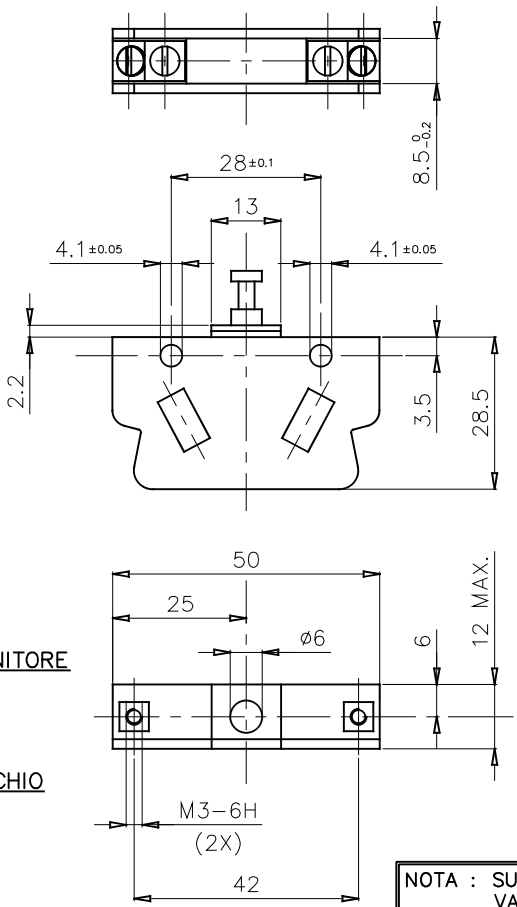
ESECUZIONI – EXECUTIONS

| CODICE – CODE | CONFIGURAZIONE – FEATURE  |
|---------------|---|
| 2440056       | Con contatti in argento massiccio (standard)<br>With solid silver contacts (standard) |
| 2440061       | Con contatti dorati<br>With gold plated contacts                                      |



DOPPIO ISOLAMENTO

① CODOLO AZIONAMENTO CONTATTO AUSILIARE Dis. P10505



NB.-NON MONTARE LA MOLLA DI RIPRISTINO

NOTA : SUI CONTATTI AUSILIARI DORATI, LA DORATURA VA ESEGUITA CON FLASH DI SPESSORE 2 μ

## ○ ## SIMBOLO UTILIZZATO PER LE QUOTE SOGGETTE A CONTROLLO INTERNO

|             |           |            |  |  |  |  |             |                   |               |             |  |  |
|-------------|-----------|------------|--|--|--|--|-------------|-------------------|---------------|-------------|--|--|
| MATERIALE   |           |            | VEDI TABELLA   |  |  |  | TRATTAMENTO |                   |               |             |  |  |
| DISEGNATO   | APPROVATO | VISTO C.C. | TOLLERANZE PER DIMENSIONI LINEARI ED ANGOLARI PRIVE DI INDICAZIONI DI TOLLERANZE SPECIFICHE UNI EN 22768-1 |  |  |  | SCALA       | 1 : 1             |               | SOSTITUISCE |  |  |
| DATA        | 02/03/01  | 02/03/01   | 02/03/01   | MOLTO GROSSOLANA GROSSOLANA MEDIA FINE |  |  |             | REVISIONE         | ① ② ③ 4 5 6 7 |             |  |  |
| FIRMA       | ABBIATI   | VELLUTINI  | BOSSONI  |  |  |  |             | COD. VEDI TABELLA |               | F. 1 DI 1   |  |  |
| DESCRIZIONE |           |            | BLOCCHETTO AUX. A SCATTO (1NA + 1 NC) CONTATTORE LTC100  |  |  |  | DIS.        |                   | IP105450      |             |  |  |
|             |           |            | SNAP-ACTION MICROSWITCH (1NO +1NC) CONTACTOR LTC100  |  |  |  |             |                   |               |             |  |  |

MODIFICHE  
1

