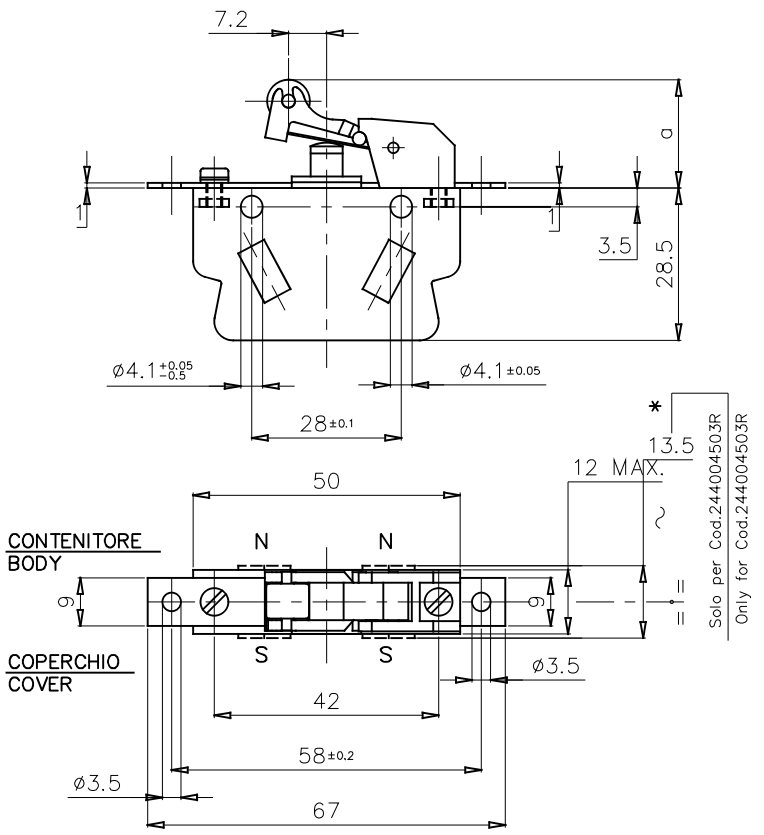
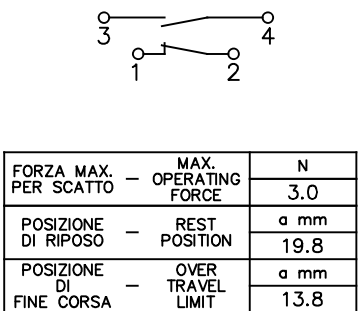
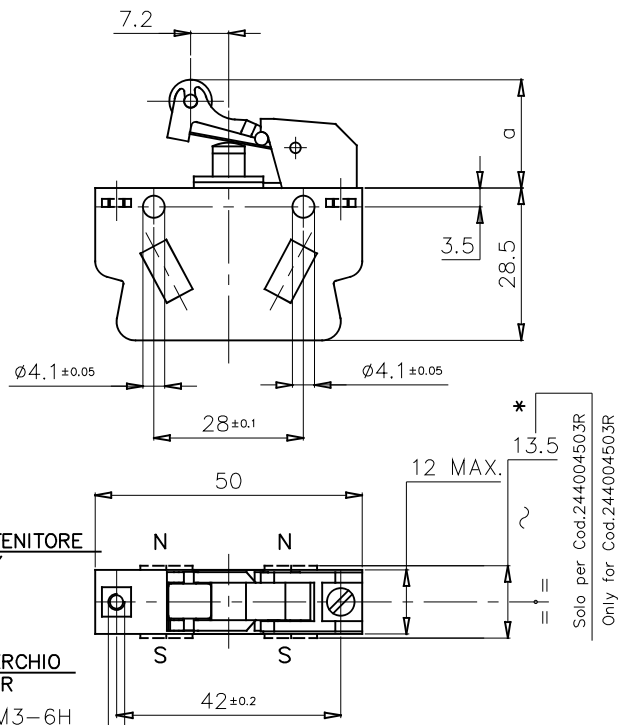


DOPPIO ISOLAMENTO FORZA MAGGIORATA



ESECUZIONI CON FISSAGGIO 28 mm - EXECUTIONS WITH FIXING DISTANCE 28 mm	
CODICE - CODE	CONFIGURAZIONE - FEATURE
244004101R	CONT.AUSILIARI CON LEVETTA - CONTATTI STANDARD (CODICE BLOCCHETTO 244001201R) MICROSWITCH COMPLETE WITH LEVER - STD.TYPE CONTACTS (CODE OF MICROSWITCH WITHOUT LEVER 244001201R)
244004102R	CONT.AUSILIARI CON LEVETTA - CONTATTI DORATI (CODICE BLOCCHETTO 244001202R) MICROSWITCH COMPLETE WITH LEVER - GOLD PLATE CONTACTS (CODE OF MICROSWITCH WITHOUT LEVER 244001202R)
244004103R	CONT.AUSILIARI CON LEVETTA - CONTATTI IN ARGENTO MASSICCIO E MAGNETINI DI SOFFIO (CODICE BLOCCHETTO 244001203R) MICROSWITCH COMPLETE WITH LEVER - WITH SOLID SILVER CONTACTS AND BLOWING MAGNETS (CODE OF MICROSWITCH WITHOUT LEVER 244001203)

ESECUZIONI CON FISSAGGIO 58 mm - EXECUTIONS WITH FIXING DISTANCE 58 mm	
CODICE - CODE	CONFIGURAZIONE - FEATURE
244002201R	CONT.AUSILIARI CON LEVETTA - CONTATTI STANDARD (CODICE BLOCCHETTO 244001201R) MICROSWITCH COMPLETE WITH LEVER - STD.TYPE CONTACTS (CODE OF MICROSWITCH WITHOUT LEVER 244001201R)
244002202R	CONT.AUSILIARI CON LEVETTA - CONTATTI DORATI (CODICE BLOCCHETTO 244001202R) MICROSWITCH COMPLETE WITH LEVER - GOLD PLATE CONTACTS (CODE OF MICROSWITCH WITHOUT LEVER 244001202R)
244002203R	CONT.AUSILIARI CON LEVETTA - CONTATTI IN ARGENTO MASSICCIO E MAGNETINI DI SOFFIO (CODICE BLOCCHETTO 244001202R) MICROSWITCH COMPLETE WITH LEVER - WITH SOLID SILVER CONTACTS AND BLOWING MAGNETS (CODE OF MICROSWITCH WITHOUT LEVER 244001202R)

NOTA : LA POLARITA' DEI MAGNETI PERMANENTI DEVE ESSERE COME INDICATO NEL DISEGNO
NOTE : PLACE THE PERMANENT MAGNETS SO THAT THE POLARITIES ARE AS SHOWN IN THE DRAWING

NOTA : SUI CONTATTI AUSILIARI DORATI, LA DORATURA VA ESEGUITA CON SPESSORE 2 μm

SIMBOLI UTILIZZATI PER IDENTIFICARE LA QUOTA IN REVISIONE DI MODIFICA
 SIMBOLO UTILIZZATO PER LE QUOTE SOGGETTE A CONTROLLO INTERNO

MODIFICHE	
1	

3	2	1	Rifer.
			Funz.
			Accop.
			Cliente

MATERIALE			TRATTAMENTO						
DATA	DISEGNATO	APPROVATO	VISTO C.C.	TOLLERANZE PER DIMENSIONI LINEARI ED ANGOLARI PRIVE DI INDICAZIONI DI TOLLERANZE SPECIFICHE UNI EN 22768-1		SCALA	SOSTITUISCE		A3
26/03/09	26/03/09	26/03/09		MOLTO GROSSOLANA	GROSSOLANA	1:1			
FIRMA	GM	VELLUTINI	VELLUTINI	<input type="checkbox"/>	<input type="checkbox"/>	<input checked="" type="checkbox"/>	<input type="checkbox"/>	REVISIONE	
DESCRIZIONE				COD. VEDI TABELLA		F. 1		ACAD	
CONTATTI AUS. FORZA SCATTO MAGGIORATA (1 N.A. + 1 N.C.) CON LEVETTA DI AZIONAMENTO				DIS.		IP109900			
SNAP-ACTION STRENGTHENED OPERATING FORCE MICROSWITCH (1 N.O. + 1 N.C.) WITH OPERATION LEVER									

