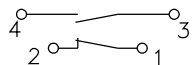
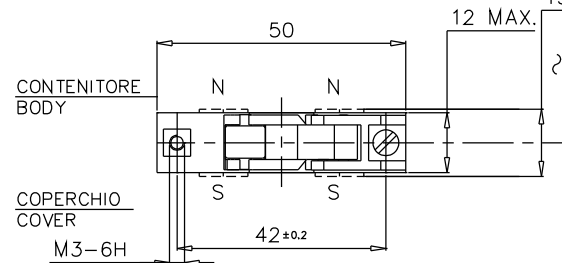
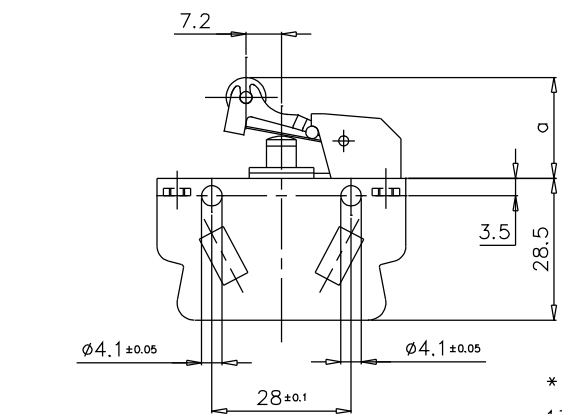


DOPPIO ISOLAMENTO



FORZA MAX. PER SCATTO - MAX. OPERATING FORCE	N
	1.5
FORZA DI RITORNO - RELEASE FORCE	N
	0.5
POSIZIONE DI RIPOSO - REST POSITION	a mm
	19.8
POSIZIONE DI FINE CORSA - OVER TRAVEL LIMIT	a mm
	13.8

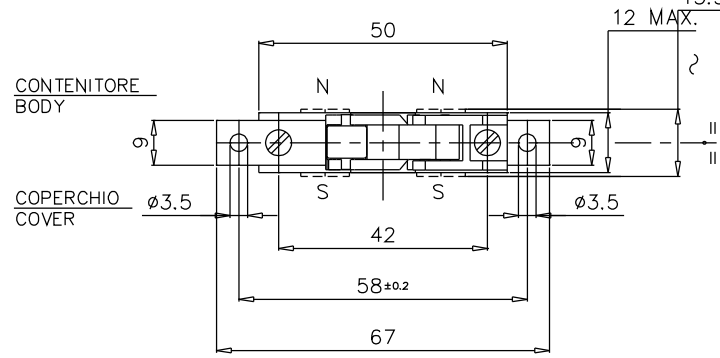
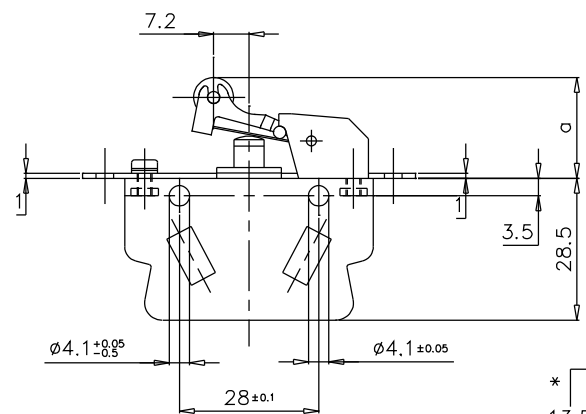
* Solo per Cod. 244004503F
Only for Cod. 244004503F



ESECUZIONI CON FISSAGGIO 28 mm - EXECUTIONS WITH FIXING DISTANCE 28 mm	
CODICE - CODE	CONFIGURAZIONE - FEATURE
244004101F	CONT.AUSILIARI CON LEVETTA - CONTATTI STANDARD (CODICE BLOCCHETTO 244001201) MICROSWITCH COMPLETE WITH LEVER - STD. TYPE CONTACTS (CODE OF MICROSWITCH WITHOUT LEVER 244001201)
244004102F	CONT.AUSILIARI CON LEVETTA - CONTATTI DORATI (CODICE BLOCCHETTO 244001202) MICROSWITCH COMPLETE WITH LEVER - GOLD PLATE CONTACTS (CODE OF MICROSWITCH WITHOUT LEVER 244001202)
244004103F	CONT.AUSILIARI CON LEVETTA - CONTATTI IN ARGENTO MASSICCIO E MAGNETINI DI SOFFIO (CODICE BLOCCHETTO 244001203) MICROSWITCH COMPLETE WITH LEVER - WITH SOLID SILVER CONTACTS AND BLOWING MAGNETS (CODE OF MICROSWITCH WITHOUT LEVER 244001203)

NOTA : LA POLARITA' DEI MAGNETI PERMANENTI DEVE ESSERE COME INDICATO NEL DISEGNO
NOTE : PLACE THE PERMANENT MAGNETS SO THAT THE POLARITIES ARE AS SHOWN IN THE DRAWING

NOTA : SUI CONTATTI AUSILIARI DORATI, LA DORATURA VA ESEGUITA CON SPESSORE 2 µm



ESECUZIONI CON FISSAGGIO 58 mm - EXECUTIONS WITH FIXING DISTANCE 58 mm	
CODICE - CODE	CONFIGURAZIONE - FEATURE
244002201F	CONT.AUSILIARI CON LEVETTA - CONTATTI STANDARD (CODICE BLOCCHETTO 244001201) MICROSWITCH COMPLETE WITH LEVER - STD. TYPE CONTACTS (CODE OF MICROSWITCH WITHOUT LEVER 244001201)
244002202F	CONT.AUSILIARI CON LEVETTA - CONTATTI DORATI (CODICE BLOCCHETTO 244001202) MICROSWITCH COMPLETE WITH LEVER - GOLD PLATE CONTACTS (CODE OF MICROSWITCH WITHOUT LEVER 244001202)
244002203F	CONT.AUSILIARI CON LEVETTA - CONTATTI IN ARGENTO MASSICCIO E MAGNETINI DI SOFFIO (CODICE BLOCCHETTO 244001202) MICROSWITCH COMPLETE WITH LEVER - WITH SOLID SILVER CONTACTS AND BLOWING MAGNETS (CODE OF MICROSWITCH WITHOUT LEVER 244001202)

			MATERIALE	TRATTAMENTO		
DATA	15-04-98	APPROVATO	15-04-98	VISTO C.C.	15-04-98	TOLLERANZE PER DIMENSIONI LINEARI ED ANGOLARI PRIVE DI INDICAZIONI DI TOLLERANZE SPECIFICHE UNI EN 22768-1
FIRMA	ABBIATI	VELLUTINI	GALLUCCI	MOLTO GROSSOLANA GROSSOLANA MEDIA FINE		
ISOLEX				DESCRIZIONE		
ISOLEX Milano Italy				CONTATTI AUS. A SCATTO (1 N.A. + 1 N.C.) CON LEVETTA DI AZIONAMENTO SNAP-ACTION MICROSWITCH (1 N.O. + 1 N.C.) WITH OPERATION LEVER		
				SCALA	1:1	SOSTITUISCE
				REVISIONE	1 2 3 4 5 6 7	
				COD. VEDI TABELLA DIS.		F. 1 di 1
				IP951500F		

SIMBOLI UTILIZZATI PER IDENTIFICARE LA QUOTA IN REVISIONE DI MODIFICA
 ##○## SIMBOLO UTILIZZATO PER LE QUOTE SOGGETTE A CONTROLLO INTERNO

MODIFICHE	MODIFICHE	MODIFICHE	MODIFICHE
2 C.M.2354 06-04-99 ABBIATI	3 C.M.2381 07-05-99 ABBIATI	4 C.M.2653 31-05-00 ABBIATI	5 M.D. 0021 24/10/06 GM

3	2	1	Rifer.
---	---	---	Funz.
---	---	---	Accop.
---	---	---	Cliente

ACAD