

A B C D E F

1

2

3

4

5

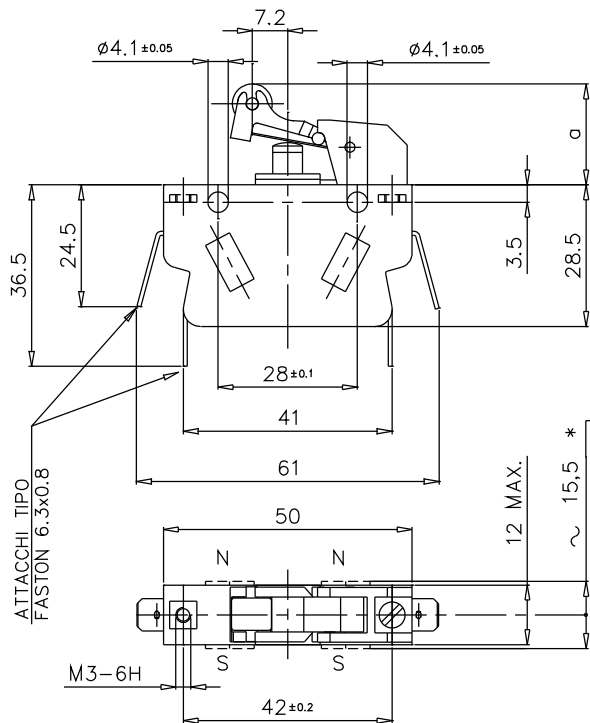
1

2

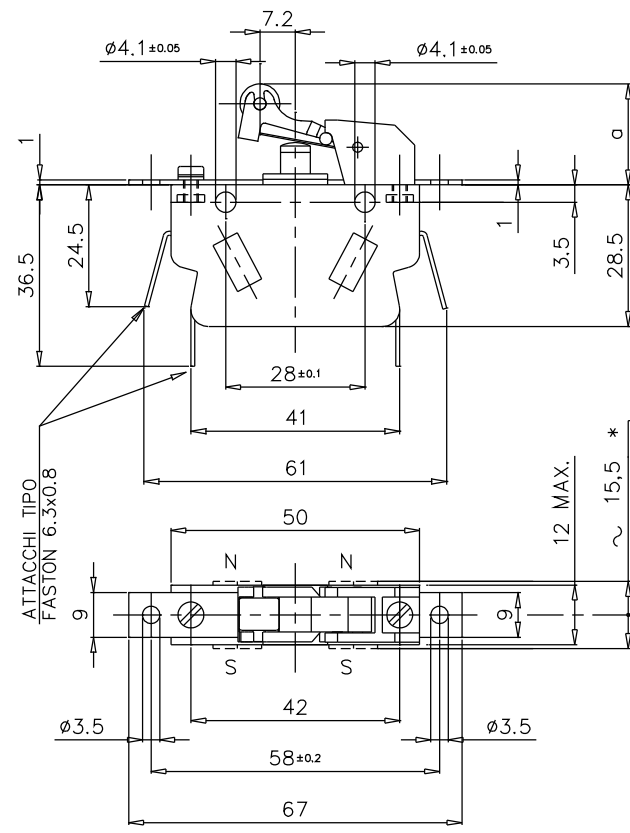
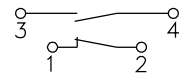
3

4

5



FORZA MAX. PER SCATTO	- MAX. OPERATING FORCE	N
		2,1±0,2
FORZA DI RITORNO	- RELEASE FORCE	N
		0,5
POSIZIONE DI RIPOSO	- REST POSITION	a mm
		19,8±0,2
POSIZIONE DI SCATTO	- TRIPPING POSITION	a mm
		15,9±0,2
POSIZIONE DI RILASCIO	- RELEASE POSITION	a mm
		17,8±0,2
POSIZIONE DI FINE CORSA	- OVER TRAVEL LIMIT	a mm
		13,8±0,1



Solo per Cod.244004503
Only for Cod.244004503

Solo per Cod.244004503
Only for Cod.244004503

ESECUZIONI CON FISSAGGIO 28 mm - EXECUTIONS WITH FIXING DISTANCE 28 mm	
CODICE - CODE	CONFIGURAZIONE - FEATURE
244004604	CONT.AUSILIARI CON LEVETTA - CONTATTI STANDARD MICROSWITCH COMPLETE WITH LEVER - STD.TYPE CONTACTS
244004605	CONT.AUSILIARI CON LEVETTA - CONTATTI DORATI MICROSWITCH COMPLETE WITH LEVER - GOLD PLATE CONTACTS
244004606	CONT.AUSILIARI CON LEVETTA - CONTATTI IN ARGENTO MASSICCIO MICROSWITCH COMPLETE WITH LEVER - WITH SOLID SILVER CONTACTS

ESECUZIONI CON FISSAGGIO 58 mm - EXECUTIONS WITH FIXING DISTANCE 58 mm	
CODICE - CODE	CONFIGURAZIONE - FEATURE
244004204	CONT.AUSILIARI CON LEVETTA - CONTATTI STANDARD MICROSWITCH COMPLETE WITH LEVER - STD.TYPE CONTACTS
244004205	CONT.AUSILIARI CON LEVETTA - CONTATTI DORATI MICROSWITCH COMPLETE WITH LEVER - GOLD PLATE CONTACTS
244004206	CONT.AUSILIARI CON LEVETTA - CONTATTI IN ARGENTO MASSICCIO MICROSWITCH COMPLETE WITH LEVER - WITH SOLID SILVER CONTACTS

NOTA : LA POLARITA' DEI MAGNETI PERMANENTI DEVE ESSERE COME INDICATO NEL DISEGNO
NOTE : PLACE THE PERMANENT MAGNETS SO THAT THE POLARITIES ARE AS SHOWN IN THE DRAWING

NOTA : SUI CONTATTI AUSILIARI DORATI, LA DORATURA VA ESEGUITA CON SPESSORE 2 µm



SIMBOLI UTILIZZATI PER IDENTIFICARE LA QUOTA IN REVISIONE DI MODIFICA

##○## SIMBOLO UTILIZZATO PER LE QUOTE SOGGETTE A CONTROLLO INTERNO

MODIFICHE	MODIFICHE	MODIFICHE	MODIFICHE
1	2	3	4
C.M.2653 31-05-00 ABBIATI	M.D. 0021 24/10/06 GM	M.D. 0067 19/04/22 GM	M.D. 008 14/06/22 GM

3	2	1	Rifer.
Funz.			
Accop.			
Ciente			

MATERIALE			TRATTAMENTO		
DISEGNATO	APPROVATO	VISTO C.C.	TOLLERANZE PER DIMENSIONI LINEARI ED ANGOLARI PRIVE DI INDICAZIONI DI TOLLERANZE SPECIFICHE UNI EN 22768-1 MOLTO GROSSOLANA GROSSOLANA MEDIA FINE	SCALA	SOSTITUISCE
DATA	15-05-00	15-05-00		15-05-00	
FIRMA	ABBIATI	BOSSONI	GALLUCI	REVISIONE	① ② ③ ④ 5 6 7
ISOLEX Milano Italy				DESCRIZIONE	COD. VEDI TABELLA DIS.
				CONTATTI AUS. A SCATTO (1 N.A. + 1 N.C.) CON LEVETTA DI AZIONAMENTO E ATTACCHI FASTON A 90° SNAP-ACTION MICROSWITCH (1 N.O. + 1 N.C.) WITH OPERATION LEVER AND FASTON TERMINALS 90°	F. 1 DI 1 IP103460

ACAD