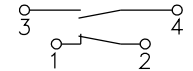
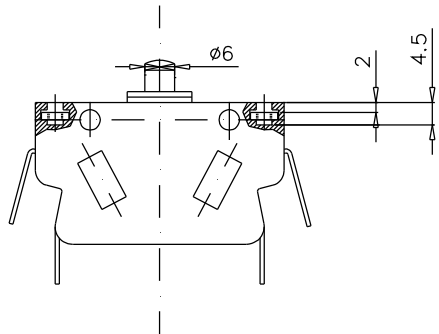
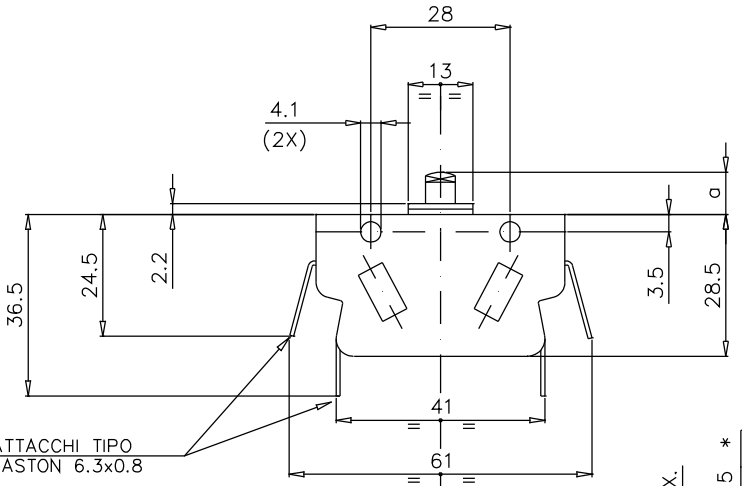


CARATTERISTICHE PRINCIPALI - MAIN CHARACTERISTICS	
Corso totale dell'azionatore Total travel	= 3 mm
Forza necessaria allo scatto dell'azionatore Operating force	= 260 gr ± 40 gr
Terminali Terminals	- a vite M3 per capicorda ad occhio - M3 screw for eye terminals
Peso totale esecuzione standard Total weight (standard execution)	= 24 gr
Peso parti isolanti esecuzione standard Total weight of the insulating material	= 11 gr
Materiale parti isolanti Insulating material	- Policarbonato trasparente - Transparent polycarbonate

POSIZIONI DI COMANDO - ACTUATOR POSITIONS	
a (mm)	POSIZIONE - POSITION
8.5 ± 0.2	Riposo Rest position
6.6 ± 0.25	Commutazione alla compressione Tripping point
7.7 ± 0.25	Commutazione al rilascio Release position
5.8 (quota minima) (limit)	Fine corsa Over travel limit

ESECUZIONI - EXECUTIONS	
CODICE - CODE	CONFIGURAZIONE - FEATURE
244004504	Con contatti in argento massiccio (standard) With solid silver contacts (standard)
244004505	Con contatti dorati With gold plated contacts
* 244004506	Con contatti in argento massiccio e magnetini di soffio With solid silver contacts and blowing magnets



ATTACCHI TIPO
FASTON 6.3x0.8

CONTENITORE

COPERCHIO

Solo per Cod.244004503
Only for Cod.244004503

NOTA : LA POLARITA' DEI MAGNETI PERMANENTI
DEVE ESSERE COME INDICATO NEL DISEGNO
NOTE : PLACE THE PERMANENT MAGNETS SO THAT
THE POLARITIES ARE AS SHOWN IN THE
DRAWING

NOTA : SUI CONTATTI AUSILIARI DORATI, LA DORATURA
VA ESEGUITA CON SPESSORE 2 µm



SIMBOLI UTILIZZATI PER IDENTIFICARE LA QUOTA IN REVISIONE DI MODIFICA

##O##

SIEMBOLO UTILIZZATO PER LE QUOTE SOGGETTE A CONTROLLO INTERNO

MODIFICHE	MODIFICHE	MODIFICHE	MODIFICHE
1 C.M.2708 14-09-00 FAIONI	2 M.D. 0021 24/10/06 GM	3 M.D. 0031 25/01/08 GM	4 M.D. 0088 14/06/22 GM

MATERIALE			TRATTAMENTO		
DATA	15-05-00	APPROVATO	15-05-00	VISTO C.C.	15-05-00
FIRMA	GA	TOLLERANZE PER DIMENSIONI LINEARI ED ANGOLARI PRIVE DI INDICAZIONI DI TOLLERANZE SPECIFICHE UNI EN 22768-1		SCALA	1 : 1
MOLTO GROSSOLANA <input type="checkbox"/>			GROSSOLANA <input type="checkbox"/>	MEDIA <input checked="" type="checkbox"/>	FINE <input type="checkbox"/>
SOSTITUISCE			REVISIONE	(1) (2) (3) (4) 5 6 7	
ISOLEX Milano Italy			DESCRIZIONE BLOCCHETTO CONTATTI AUS. A SCATTO (1 N.A. + 1 N.C.) CON ATTACCHI FASTON A 90° SNAP-ACTION MICROSWITCH (1 N.O. + 1 N.C.) WITH FASTON TERMINALS 90°		COD. VEDI TABELLA DIS. IP103470

FORMATO A3