

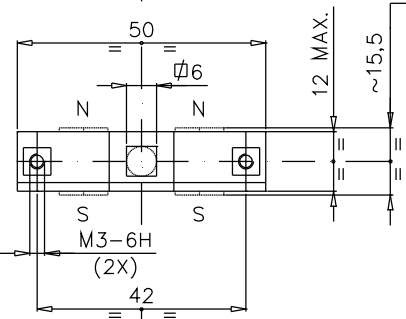
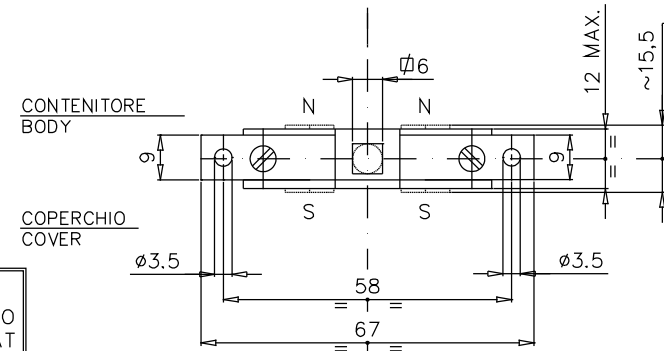
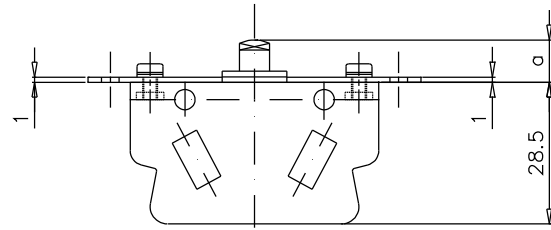
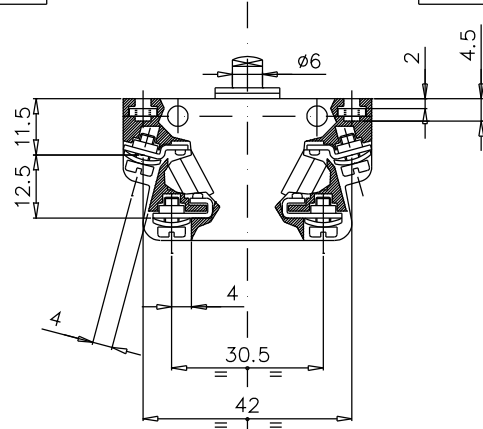
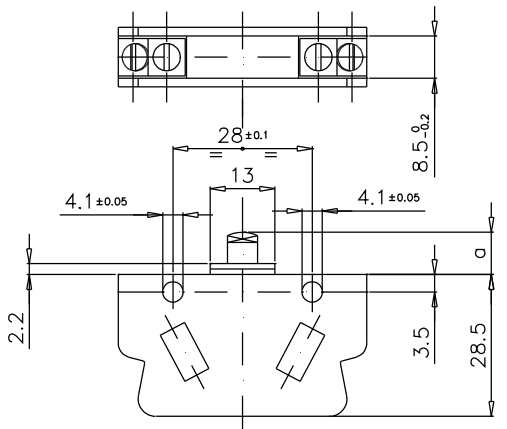
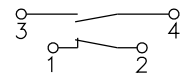
CARATTERISTICHE PRINCIPALI - MAIN CHARACTERISTICS	
Corsa totale dell'azionatore Total travel	= 3 mm
Forza necessaria allo scatto dell'azionatore Operating force	= 260 gr ± 40 gr
Terminali Terminals	- a vite M3 per capicorda ad occhio - M3 screw for eye terminals
Peso totale esecuzione standard Total weight (standard execution)	= 24 gr
Peso parti isolanti esecuzione standard Total weight of the insulating material	= 11 gr
Materiale parti isolanti Insulating material	- Policarbonato trasparente - Transparent polycarbonate

POSIZIONI DI COMANDO - ACTUATOR POSITIONS	
a (mm)	POSIZIONE - POSITION
8.5 ± 0.2	Riposo Rest position
6.6 ± 0.25	Commutazione alla compressione Tripping point
7.7 ± 0.25	Commutazione al rilascio Release position
5.8 (quota minima) (limit)	Fine corsa Over travel limit

DOPPIO ISOLAMENTO

ESECUZIONI CON FISSAGGIO 28 mm - EXECUTIONS WITH FIXING DISTANCE 28 mm	
CODICE - CODE	CONFIGURAZIONE - FEATURE
244001201	Con contatti in argento massiccio (standard) With solid silver contacts (standard)
244001202	Con contatti dorati With gold plated contacts
244001203	Con contatti in argento massiccio e magnetini di soffio With solid silver contacts and blowing magnets

ESECUZIONI CON FISSAGGIO 58 mm - EXECUTIONS WITH FIXING DISTANCE 58 mm	
CODICE - CODE	CONFIGURAZIONE - FEATURE
2440062	Con contatti in argento massiccio (standard) With solid silver contacts (standard)
2440063	Con contatti dorati With gold plated contacts
2440064	Con contatti in argento massiccio e magnetini di soffio With solid silver contacts and blowing magnets



NOTA : SUI CONTATTI AUSILIARI DORATI, LA DORATURA VA ESEGUITA CON SPESSORE 2 µm

NOTA : LA POLARITA' DEI MAGNETI PERMANENTI DEVE ESSERE COME INDICATO NEL DISEGNO
NOTE : PLACE THE PERMANENT MAGNETS SO THAT THE POLARITIES ARE AS SHOWN IN THE DRAWING

Solo per Cod. 244001203
Only for Cod. 244001203

Solo per Cod. 2440064
Only for Cod. 2440064

CONTENITORE
BODY

COPERCHIO
COVER

MATERIALE			VEDI TABELLA		TRATTAMENTO		
DESEGNO	APPROVATO	VISTO C.C.	TOLLERANZE PER DIMENSIONI LINEARI ED ANGOLARI PRIVE DI INDICAZIONI DI TOLLERANZE SPECIFICHE UNI EN 22768-1		SCALA	SOSTITUISCE	PESO
DATA	03-11-97	03-11-97	14-04-98	MOLTO GROSSOLANA	1:1		
FIRMA	ABBIATI	VELLUTINI	GALLUCCI	GROSSOLANA	REVISIONE	(3) (4) (5) (6) (7) (8) (9) (10) (11)	
DESCRIZIONE			BLOCCHETTO CONTATTI AUSILIARI A SCATTO (1 NA + 1 NC) SNAP-ACTION MICROSWITCH (1NO + 1 NC)		COD. VEDI TABELLA		F. 1 di 1
					DIS. IP939500		FORMATO A3

◊ ◊ ◊ ◊ SIMBOLI UTILIZZATI PER IDENTIFICARE LA QUOTA IN REVISIONE DI MODIFICA

##0## SIMBOLO UTILIZZATO PER LE QUOTE SOGGETTE A CONTROLLO INTERNO

MODIFICHE	MODIFICHE	MODIFICHE	MODIFICHE	MODIFICHE	MODIFICHE	MODIFICHE
5 C.M.2354 06-04-99 ABBIATI	6 C.M.2708 14-09-00 FAIONI	7 C.M.3027 26-10-01 ABBIATI	8 M.D. 0021 24/10/06 GM	9 M.D. 0022 24/10/06 GM	10 M.D. 0031 25/01/08 GM	11 D.M.0088 14/06/2022 GM

3	2	1	Rifer.
			Funz.
			Accop.
			Cliente



FORMATO A3