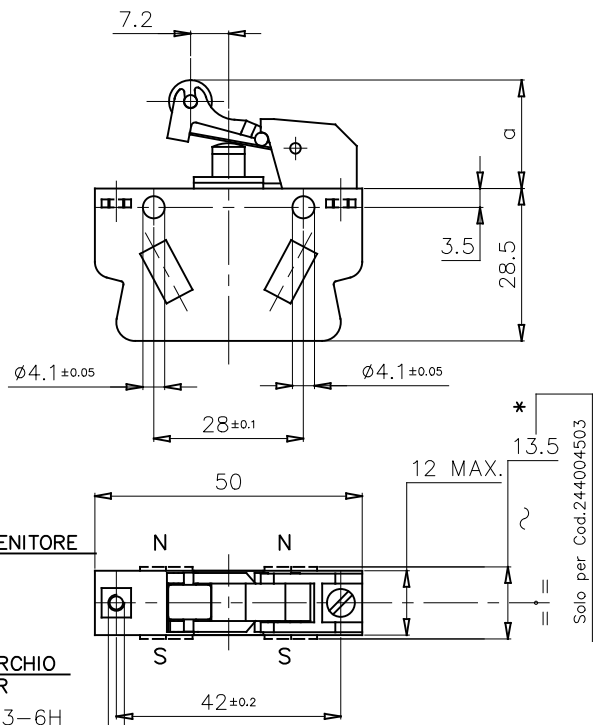
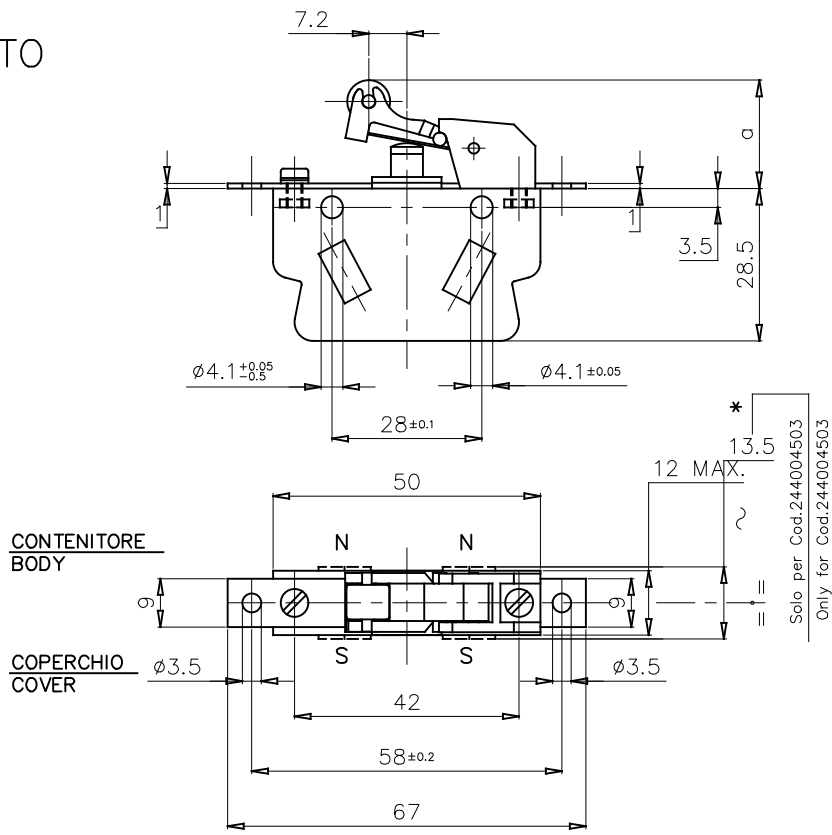


DOPPIO ISOLAMENTO



FORZA MAX. PER SCATTO	MAX. OPERATING FORCE	N
FORZA DI RITORNO	RELEASE FORCE	N
POSIZIONE DI RIPOSO	REST POSITION	a mm
POSIZIONE DI SCATTO	TRIPPING POSITION	a mm
POSIZIONE DI RILASCIO	RELEASE POSITION	a mm
POSIZIONE DI FINE CORSA	OVER TRAVEL LIMIT	a mm



ESECUZIONI CON FISSAGGIO 28 mm - EXECUTIONS WITH FIXING DISTANCE 28 mm	
CODICE - CODE	CONFIGURAZIONE - FEATURE
244004101	CONT.AUSILIARI CON LEVETTA - CONTATTI STANDARD (CODICE BLOCCHETTO 244001201) MICROSWITCH COMPLETE WITH LEVER - STD.TYPE CONTACTS (CODE OF MICROSWITCH WITHOUT LEVER 244001201)
244004102	CONT.AUSILIARI CON LEVETTA - CONTATTI DORATI (CODICE BLOCCHETTO 244001202) MICROSWITCH COMPLETE WITH LEVER - GOLD PLATE CONTACTS (CODE OF MICROSWITCH WITHOUT LEVER 244001202)
244004103	CONT.AUSILIARI CON LEVETTA - CONTATTI IN ARGENTO MASSICCIO E MAGNETINI DI SOFFIO (CODICE BLOCCHETTO 244001203) MICROSWITCH COMPLETE WITH LEVER - WITH SOLID SILVER CONTACTS AND BLOWING MAGNETS (CODE OF MICROSWITCH WITHOUT LEVER 244001203)

ESECUZIONI CON FISSAGGIO 58 mm - EXECUTIONS WITH FIXING DISTANCE 58 mm	
CODICE - CODE	CONFIGURAZIONE - FEATURE
244002201	CONT.AUSILIARI CON LEVETTA - CONTATTI STANDARD (CODICE BLOCCHETTO 244001201) MICROSWITCH COMPLETE WITH LEVER - STD.TYPE CONTACTS (CODE OF MICROSWITCH WITHOUT LEVER 244001201)
244002202	CONT.AUSILIARI CON LEVETTA - CONTATTI DORATI (CODICE BLOCCHETTO 244001202) MICROSWITCH COMPLETE WITH LEVER - GOLD PLATE CONTACTS (CODE OF MICROSWITCH WITHOUT LEVER 244001202)
244002203	CONT.AUSILIARI CON LEVETTA - CONTATTI IN ARGENTO MASSICCIO E MAGNETINI DI SOFFIO (CODICE BLOCCHETTO 244001202) MICROSWITCH COMPLETE WITH LEVER - WITH SOLID SILVER CONTACTS AND BLOWING MAGNETS (CODE OF MICROSWITCH WITHOUT LEVER 244001202)

NOTA : LA POLARITA' DEI MAGNETI PERMANENTI DEVE ESSERE COME INDICATO NEL DISEGNO
NOTE : PLACE THE PERMANENT MAGNETS SO THAT THE POLARITIES ARE AS SHOWN IN THE DRAWING

NOTA : SUI CONTATTI AUSILIARI DORATI, LA DORATURA VA ESEGUITA CON SPESSORE 2 µm

MATERIALE			TRATTAMENTO			
DATA	DISEGNATO	APPROVATO	VISTO C.C.	TOLLERANZE PER DIMENSIONI LINEARI ED ANGOLARI PRIVE DI INDICAZIONI DI TOLLERANZE SPECIFICHE UNI EN 22768-1	SCALA	SOSTITUISCE
15-04-98	15-04-98	15-04-98		MOLTO GROSSOLANA GROSSOLANA MEDIA FINE	1:1	A3
FIRMA	ABBATI	VELLUTINI	GALLUCCI		REVISIONE	7
DESCRIZIONE				COD. VEDI TABELLA		
CONTATTI AUS. A SCATTO (1 N.A. + 1 N.C.) CON LEVETTA DI AZIONAMENTO SNAP-ACTION MICROSWITCH (1 N.O. + 1 N.C.) WITH OPERATION LEVER				IP951500		

◆◆◆ SIMBOLI UTILIZZATI PER IDENTIFICARE LA QUOTA IN REVISIONE DI MODIFICA

##●## SIMBOLO UTILIZZATO PER LE QUOTE SOGGETTE A CONTROLLO INTERNO

MODIFICHE	MODIFICHE	MODIFICHE	MODIFICHE	MODIFICHE
2 C.M.2354 06-04-99 ABBATI	3 C.M.2381 07-05-99 ABBATI	4 C.M.2653 31-05-00 ABBATI	5 M.D. 0021 24/10/06 GM	6 M.D. 0067 19/04/22 GM

3	2	1	Rifer.
			Funz.
			Accop.
			Cliente

