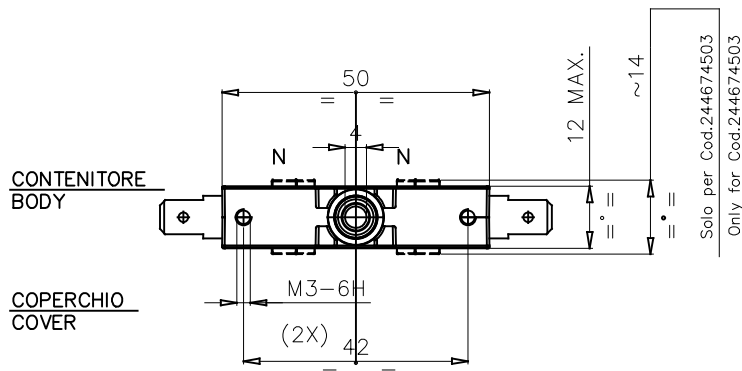
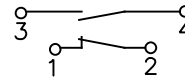
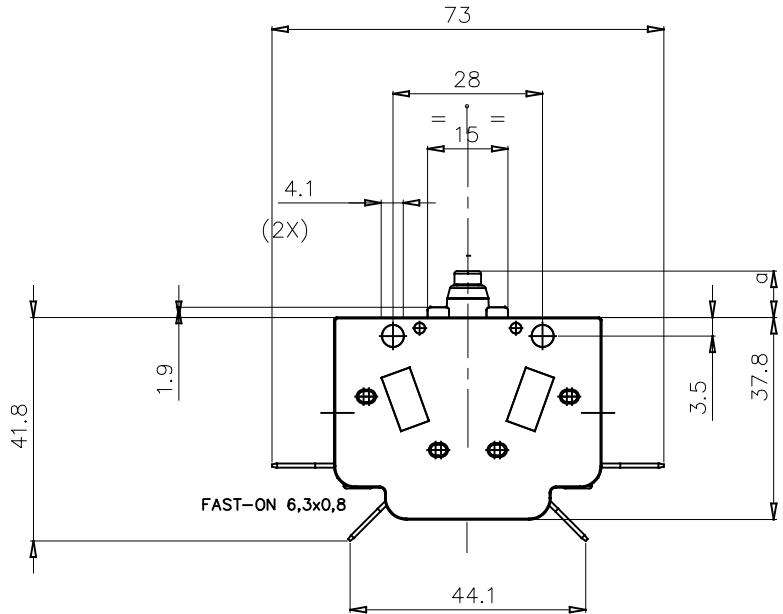


CARATTERISTICHE PRINCIPALI – MAIN CHARACTERISTICS	
Corsa totale dell'azionatore Total travel	= 5,3 mm
Forza necessaria allo scatto dell'azionatore Operating force	= 3,5 ± 0,25 N
Terminali Terminals	- FAST-ON 6,3x0,8
Peso totale esecuzione standard Total weight (standard execution)	= 30 gr
Peso parti isolanti esecuzione standard Total weight of the insulating material	= 13 gr
Materiale parti isolanti Insulating material	- Policarbonato trasparente - Transparent polycarbonate

POSIZIONI DI COMANDO – ACTUATOR POSITIONS	
a (mm)	POSIZIONE – POSITION
8,6 ± 0,2	Riposo Rest position
6,45 ± 0,25	Commutazione alla compressione Tripping point
7,6 ± 0,25	Commutazione al rilascio Release position
5,8 (quota minima) (limit)	Fine corsa Over travel limit

ESECUZIONI – EXECUTIONS	
CODICE – CODE	CONFIGURAZIONE – FEATURE
244674501	Con contatti in argento massiccio (standard) With solid silver contacts (standard)
244674502	Con contatti dorati With gold plated contacts
244674503	Con contatti in argento massiccio e magnetini di soffio With solid silver contacts and blowing magnets



NOTA : LA POLARITA' DEI MAGNETI PERMANENTI DEVE ESSERE COME INDICATO NEL DISEGNO
NOTE : PLACE THE PERMANENT MAGNETS SO THAT THE POLARITIES ARE AS SHOWN IN THE DRAWING

NOTA : SUI CONTATTI AUSILIARI DORATI, LA DORATURA VA ESEGUITA CON SPESSORE 2 µm

○ ## SIMBOLO UTILIZZATO PER LE QUOTE SOGGETTE A CONTROLLO INTERNO

MODIFICHE	1	2	
-----------	---	---	--

				MATERIALE	VEDI TABELLA		TRATTAMENTO							
	DISEGNATO	APPROVATO	VISTO C.C.	TOLLERANZE PER DIMENSIONI LINEARI ED ANGOLARI PRIVE DI INDICAZIONI DI TOLLERANZE SPECIFICHE UNI EN 22768-1				SCALA		SOSTITUISCE				
DATA	26/11/20	26/11/20	26/11/20	MOLTO GROSSOLANA GROSSOLANA MEDIA FINE				1 : 1		1 2 3 4 5 6 7				
FIRMA	GM	VELLUTINI	MR					REVISIONE		COD. VEDI TABELLA			F. 1	
DESCRIZIONE				BLOCCHETTO CONTATTI AUS. A SCATTO (1 N.A. + 1 N.C.) IP67 CON ATTACCHI FASTON						DIS. ID10216			DI 1	
				SNAP-ACTION MICROSWITCH (1 N.O. + 1 N.C.) IP67 WITH FASTON TERMINALS										

