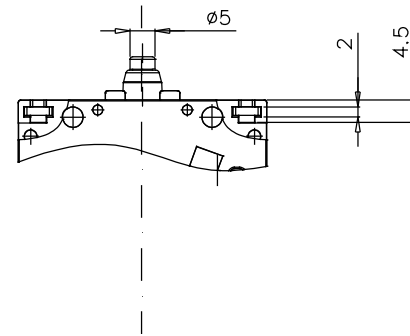
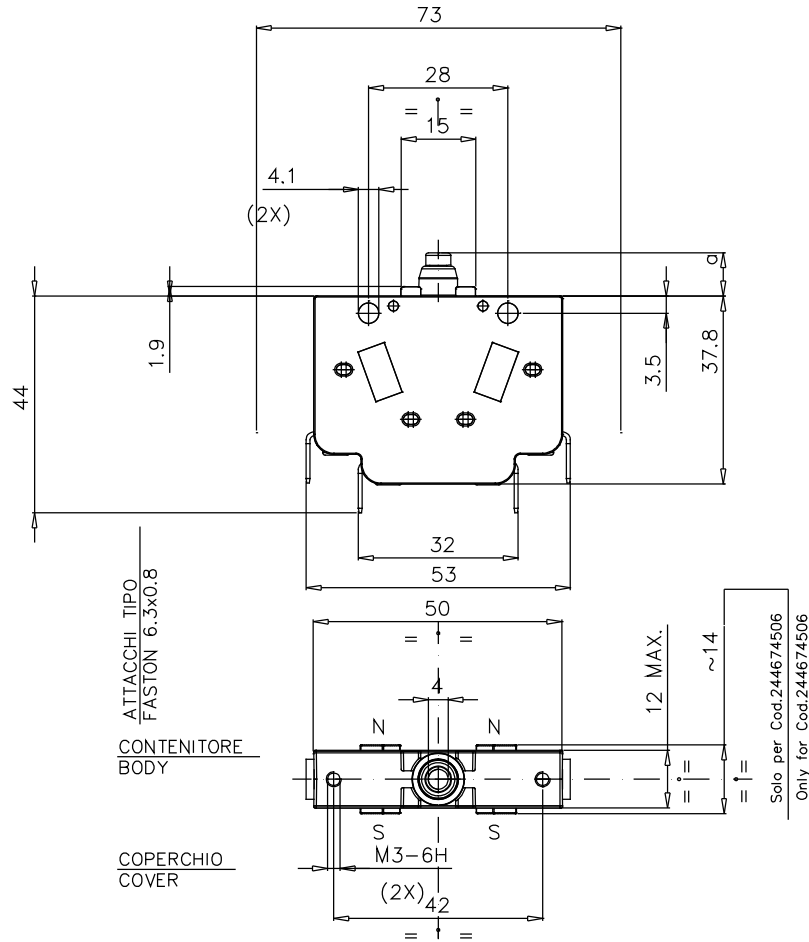


CARATTERISTICHE PRINCIPALI - MAIN CHARACTERISTICS	
Corso totale dell'azionatore Total travel	= 5,3 mm
Forza necessaria allo scatto dell'azionatore Operating force	= 3,6 N ± 0,25 N
Terminali Terminals	- a vite M3 per capicorda ad occhiello - M3 screw for eye terminals
Peso totale esecuzione standard Total weight (standard execution)	= 30 g
Peso parti isolanti esecuzione standard Total weight of the insulating material	= 13 g
Materiale parti isolanti Insulating material	- Policarbonato trasparente - Transparent polycarbonate

POSIZIONI DI COMANDO - ACTUATOR POSITIONS	
a (mm)	POSIZIONE - POSITION
8,6 ± 0,2	Riposo Rest position
6,45 ± 0,25	Commutazione alla compressione Tripping point
7,6 ± 0,25	Commutazione al rilascio Release position
5,8 (quota minima) (limit)	Fine corsa Over travel limit

ESECUZIONI - EXECUTIONS	
CODICE - CODE	CONFIGURAZIONE - FEATURE
244674504	Con contatti in argento massiccio (standard) With solid silver contacts (standard)
244674505	Con contatti dorati With gold plated contacts
244674506	Con contatti in argento massiccio e magnetini di soffio With solid silver contacts and blowing magnets



NOTA : LA POLARITA' DEI MAGNETI PERMANENTI DEVE ESSERE COME INDICATO NEL DISEGNO
NOTE : PLACE THE PERMANENT MAGNETS SO THAT THE POLARITIES ARE AS SHOWN IN THE DRAWING

NOTA : SUI CONTATTI AUSILIARI DORATI, LA DORATURA VA ESEGUITA CON SPESSORE 2 µm

		SIMBOLI UTILIZZATI PER IDENTIFICARE LA QUOTA IN REVISIONE DI MODIFICA
		SIMBOLO UTILIZZATO PER LE QUOTE SOGGETTE A CONTROLLO INTERNO
MODIFICHE		
1		

MATERIALE			TRATTAMENTO									
DATA	DISEGNATO	APPROVATO	VISTO C.C.	TOLLERANZE PER DIMENSIONI LINEARI ED ANGOLARI PRIVE DI INDICAZIONI DI TOLLERANZE SPECIFICHE UNI EN 22768-1	SCALA	SOSTITUISCE						
15-05-00	15-05-00	15-05-00		MOLTO GROSSOLANA <input type="checkbox"/> GROSSOLANA <input type="checkbox"/> MEDIA <input checked="" type="checkbox"/> FINE <input type="checkbox"/>	1 : 1							
FIRMA	GA				REVISIONE	1	2	3	4	5	6	7
				DESCRIZIONE	COD. VEDI TABELLA							
				BLOCCHETTO CONTATTI AUS. IP67 A SCATTO (1 N.A. + 1 N.C.) CON ATTACCHI FASTON A 90° SNAP-ACTION MICROSWITCH IP67 (1 N.O. + 1 N.C.) WITH FASTON TERMINALS 90°	F. 1 DI 1							
					DIS. ID10225							

FORMATO A3