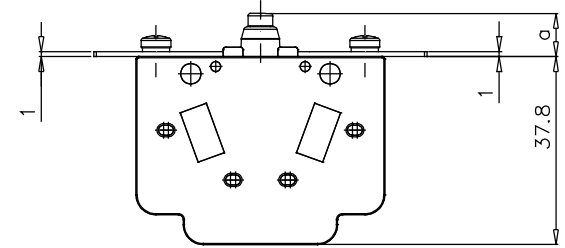
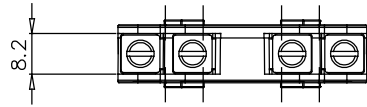
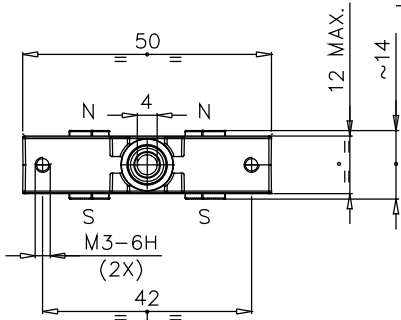


NOTA : LA POLARITA' DEI MAGNETI PERMANENTI DEVE ESSERE COME INDICATO NEL DISEGNO
 NOTE : PLACE THE PERMANENT MAGNETS SO THAT THE POLARITIES ARE AS SHOWN IN THE DRAWING

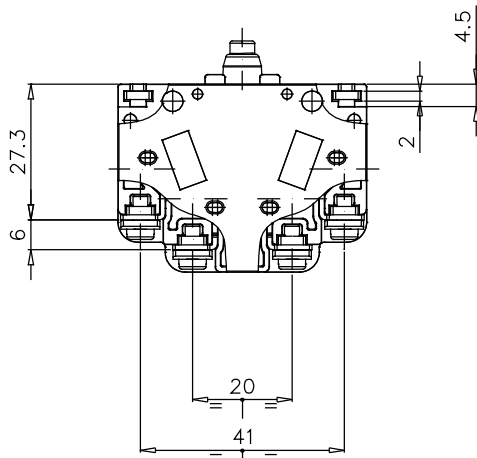


CONTENITORE BODY



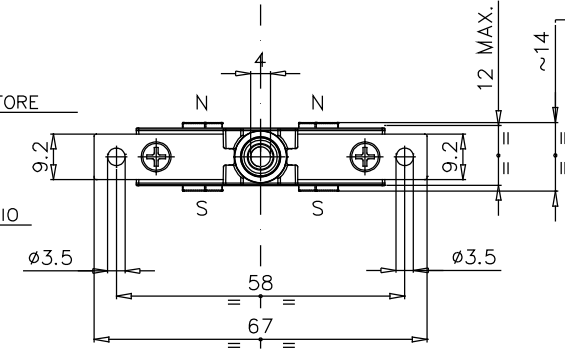
Solo per Cod. 244671203
 Only for Cod. 244671203

COPERCHIO COVER



CONTENITORE BODY

COPERCHIO COVER



Solo per Cod. 2446764
 Only for Cod. 2446764

NOTA : SUI CONTATTI AUSILIARI DORATI, LA DORATURA VA ESEGUITA CON SPESSORE 2 μm

CARATTERISTICHE PRINCIPALI - MAIN CHARACTERISTICS

4	Corsa totale dell'azionatore Total travel	= 5,3 mm
	Forza necessaria allo scatto dell'azionatore Operating force	= 3,6 ± 0,25 N
	Terminali Terminals	- a vite M3 per capicorda ad occhio - M3 screw for eye terminals
	Peso totale esecuzione standard Total weight (standard execution)	= 30 gr
	Peso parti isolanti esecuzione standard Total weight of the insulating material	= 13 gr
	Materiale parti isolanti Insulating material	- Policarbonato trasparente - Transparent polycarbonate

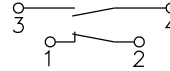
ESECUZIONI CON FISSAGGIO 28 mm - EXECUTIONS WITH FIXING DISTANCE 28 mm

5	CODICE - CODE	CONFIGURAZIONE - FEATURE
	244671201	Con contatti in argento massiccio (standard) With solid silver contacts (standard)
	244671202	Con contatti dorati With gold plated contacts
	244671203	Con contatti in argento massiccio e magnetini di soffio With solid silver contacts and blowing magnets

POSIZIONI DI COMANDO - ACTUATOR POSITIONS

a (mm)	POSIZIONE - POSITION
8.6 ± 0.2	Riposo Rest position
6.45 ± 0.25	Commutazione alla compressione Tripping point
7.6 ± 0.25	Commutazione al rilascio Release position
5.8 (quota minima) (limit)	Fine corsa Over travel limit

ESECUZIONI CON FISSAGGIO 58 mm - EXECUTIONS WITH FIXING DISTANCE 58 mm	
CODICE - CODE	CONFIGURAZIONE - FEATURE
2446762	Con contatti in argento massiccio (standard) With solid silver contacts (standard)
2446763	Con contatti dorati With gold plated contacts
2446764	Con contatti in argento massiccio e magnetini di soffio With solid silver contacts and blowing magnets



SIMBOLI UTILIZZATI PER IDENTIFICARE LA QUOTA IN REVISIONE DI MODIFICA

##○##

SIMBOLO UTILIZZATO PER LE QUOTE SOGGETTE A CONTROLLO INTERNO

MODIFICHE	MODIFICHE	MODIFICHE	MODIFICHE	MODIFICHE	MODIFICHE	MODIFICHE	MODIFICHE		3	2	1	Rifer.
												Funz.
												Accop.
												Cliente

				MATERIALE	VEDI TABELLA			TRATTAMENTO									
DESIGNATO	APPROVATO	VISTO C.C.	TOLLERANZE PER DIMENSIONI LINEARI ED ANGOLARI PRIVE DI INDICAZIONI DI TOLLERANZE SPECIFICHE UNI EN 22768-1	SCALA	1:1			SOSTITUISCE			PESO						
DATA	26/11/20	26/11/20	26/11/20	MOLTO GROSSOLANA	GROSSOLANA	MEDIA	FINE	REVISIONE	2	3	4	5	6	7	8	9	10
FIRMA	GM	VELLUTINI	WR	DESCRIZIONE			BLOCCHETTO CONTATTI AUSILIARI IP67 A SCATTO (1 NA + 1 NC) SNAP-ACTION MICROSWITCH IP67 (1NO + 1 NC)						COD. VEDI TABELLA DIS. ID10213				
				ISOLEX Milano Italy									F. 1 di 1				

FORMATO A3