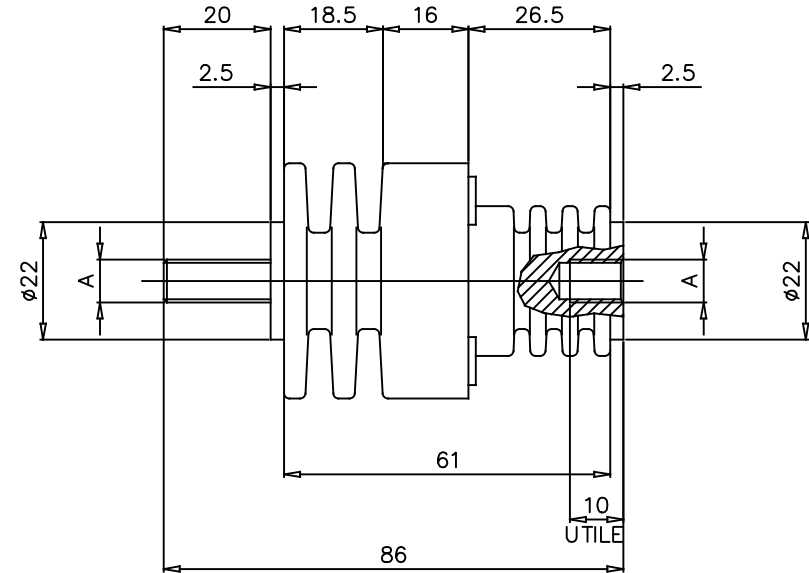
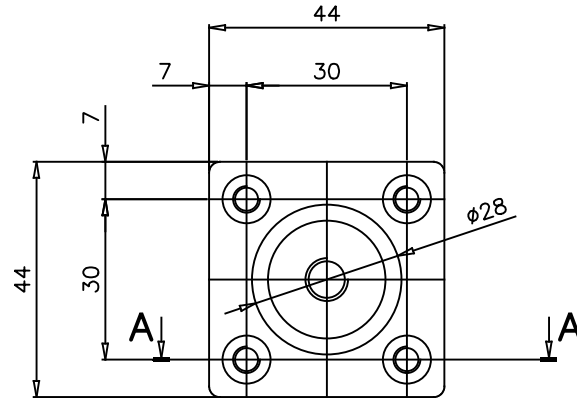
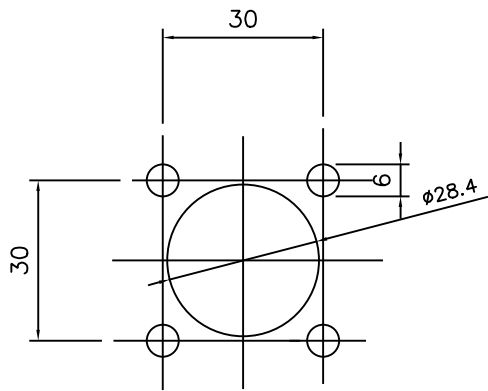
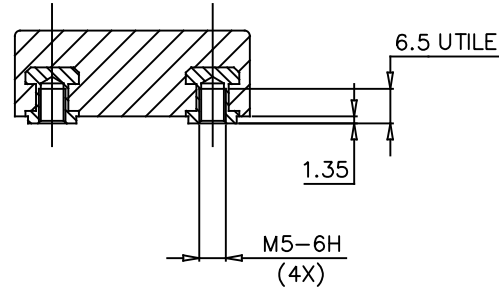


DIMA DI FORATURA PER IL MONTAGGIO  
HOLES ON THE FRAME FOR FASTENING



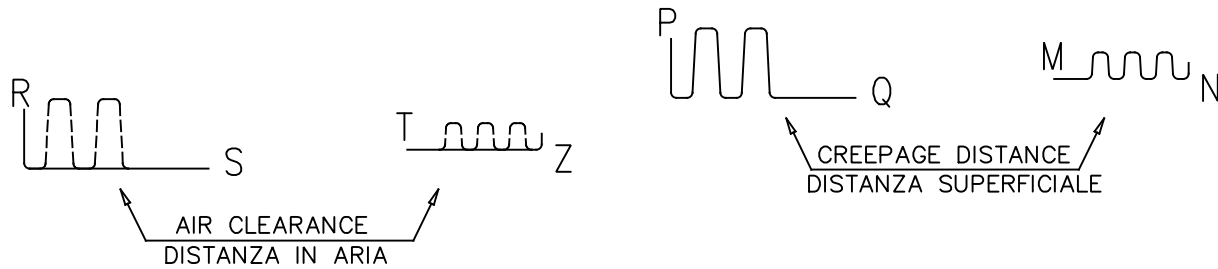
ERRORE MAX. DI PLANARITA' SULLA  
SUPERFICIE DI FISSAGGIO = 0.5  
MAX. PLANARITY ERROR ON FIXING  
SURFACE = 0.5

SEZIONE A-A



A	Codici Code
M8	312103203
M10	312103204

NOTA - DATI TECNICI VEDI FOGLIO 2  
NOTE - TECHNICAL DATA SEE SHEET 2



05	MU		RIZZI	12.12.24	Aggiunto codice
04	GM		VELLUTINI	26.05.09	Aggiornata scheda tecnica
03	GM		VELLUTINI	30.01.07	Modificata dicitura coppia sulla barra
02	GM		VELLUTINI	04.07.06	Aggiornato dati fuoco-fumi
01	GM		VELLUTINI	30.07.05	Aggiunta distanza in aria e riferimenti alla normativa CEI EN 50124-1
00	Disegnato		Approvato		Emissione / Issue
Rev.	Disegnato Drawn	Controllato Check	Approvato Approved	Data Date	Descrizione Description

Quote (mm) senza indicazione di tolleranza secondo UNI EN 22768-1 grado: <input type="checkbox"/> Fine <input checked="" type="checkbox"/> Media <input type="checkbox"/> Grossolana <input type="checkbox"/> Molto grossolana Quotes (mm) without any tolerance indication are according to UNI EN 22768-1 std's: <input type="checkbox"/> Fine <input checked="" type="checkbox"/> Medium <input type="checkbox"/> Coarse <input type="checkbox"/> Very coarse	
Disegno di proprietà della ISOLEX che si riserva tutti i diritti di legge / All rights pertaining to this drawing are reserved for ISOLEX	
Cliente Customer	Scala Scale 1:2
Conferma Acknowledg.	File 10053
N. Ordine P. Order	Codice Code 05
Descrizione - Description DIMENSIONI DI INGOMBRO ISOLATORE PASSANTE SERIE 2 FH-M8-10/86-E SERIES 2 FH-M8-10/86-E OVERALL DIMENSIONS	
Foglio Sheet 1 di of 2	
Disegno N. - Dwg. No. ID10053	

# DATI TECNICI

Isolatore adatto per applicazioni ferroviarie

Adatto per impiego all'aperto

Tensione nominale di lavoro : 2,5 kV  
 Tensione d'isolamento assegnata : 3,0 kV  
 Corrente nominale : 400 A  
 Distanza superficiale P-Q : 91 mm  
 Distanza superficiale M-N : 53 mm  
 Distanza in aria R-S : 45 mm  
 Distanza in aria T-Z : 28 mm  
 Temperatura di esercizio : -40°C~+180°C (20.000 ore - IEC216)  
 +200°C (2.000 hours - IEC216)

Tensione di prova a secco : 11 kV 60s 50Hz  
 CTI secondo IEC112 : >600

Comportamento fuoco-fumi:

-Secondo UL94 : VO  
 -Secondo NFF16-101 e 16-102 : Griglia 4/ Grid 4

Coppia torcente massima applicabile sulla barra di rame : 60Nm

Coppia torcente massima applicabile sui terminali M8 : 10 Nm

Coppia torcente massima applicabile sui filetti M5 : 6 Nm

Materiale isolante : Resina epossidica

Materiale guarnizione: : Gomma para

Materiale conduttore : Rame elettrolitico argentato

Peso isolatore : 220 gr

# TECHNICAL DATA

Insulator suitable for traction application

Suitable for outdoor use

Nominal work voltage : 2,5 kV  
 Rated insulation voltage : 3,0 kV  
 Nominal current : 400 A  
 P-Q creeoage distance : 91 mm  
 M-N creepage distance : 53 mm  
 Air clearance R-S : 45 mm  
 Air clearance T-Z : 28 mm  
 Operating temperature : -40°C~+180°C (20.000 hours - IEC216)  
 +200°C (2.000 hours - IEC216)

Dielectric test at dry conditions : 11 kV 60s 50Hz  
 CTI according to IEC112 : >600

Fire - smoke behaviour:

-According to UL94 : VO  
 -According to NFF16-101 and 16-102 : Griglia 4/ Grid 4

Maximum torque on the copper bar : 60Nm

Maximum torque on M8 terminals : 10 Nm

Maximum torque on M5 thread : 6 Nm

Insulating material : Epoxy resin


Seal material : Para rubber

Electroconductive material : Silver coated electrolytic copper

Insulator weight : 220 gr

## DEFINIZIONI SECONDO CEI EN 50124-1

PARTE ESTERNA / OUTDOOR SIDE			PARTE INTERNA / INDOOR SIDE		
TENSIONE ISOLAMENTO ASSEGNATA UNm [kV] RATED INSULATION VOLTAGE UNm [kV]	CATEGORIA SOVRATENSIONI OVERVOLTAGE CATEGORY	GRADO INQUINAMENTO POLLUTION DEGREE	TENSIONE ISOLAMENTO ASSEGNATA UNm [kV] RATED INSULATION VOLTAGE UNm [kV]	CATEGORIA SOVRATENSIONI OVERVOLTAGE CATEGORY	GRADO INQUINAMENTO POLLUTION DEGREE
< 1,6	OV4	PD4	< 0,9	OV4	PD4
3,0	OV4	PD3	< 1,2	OV4	PD3
1,8	OV3	PD4	1,0	OV3	PD4
3,0	OV3	PD3	2,1	OV3	PD3

05	MU		RIZZI	12.12.24	Aggiunto codice	Quote (mm) senza indicazione di tolleranza secondo UNI EN 22768-1 grado: <input type="checkbox"/> Fine <input checked="" type="checkbox"/> Media <input type="checkbox"/> Grossolana <input type="checkbox"/> Molto grossolana Quotes (mm) without any tolerance indication are according to UNI EN 22768-1 std's: <input type="checkbox"/> Fine <input checked="" type="checkbox"/> Medium <input type="checkbox"/> Coarse <input type="checkbox"/> Very coarse			
04	GM		VELLUTINI	26.05.09	Aggiornata scheda tecnica	Disegno di proprietà della ISOLEX che si riserva tutti i diritti di legge / All rights pertaining to this drawing are reserved for ISOLEX			
03	GM		VELLUTINI	30.01.07	Modificata dicitura coppia sulla barra	Cliente Customer	Scala Scale 1:2	Codice Code Tabella codici	
02	GM		VELLUTINI	04.07.06	Aggiornato dati fuoco-fumi	Conferma Acknowledg.	N. Ordine P. Order	File 10053	Revisione Revision 05
01	GM		VELLUTINI	30.07.05	Aggiunta distanza in aria e riferimenti alla normativa CEI EN 50124-1	 Descrizione - Description DIMENSIONI DI INGOMBRO ISOLATORE PASSANTE SERIE 2 FH-M8-10/86-E SERIES 2 FH-M8-10/86-E OVERALL DIMENSIONS		Foglio Sheet 2 di 2 of 2	
00	Disegnato Drawn	Controllato Check	Approvato Approved	Data Date	Emissione / Issue			Disegno N. - Dwg. No. ID10053	
Rev.	Disegnato Drawn	Controllato Check	Approvato Approved	Data Date	Descrizione Description				